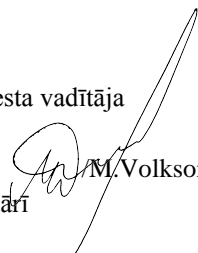


SASKAŅOTS

LAF tehniskā dienesta vadītāja
pilnvarotā persona

2021.gada 15.februārī


M.Volksons/

APSTIPRINĀTS

LAF Krosa komisijas
Padomes priekšsēdētājs


/R.Lillens/



KROSA
KOMISIJA



Teksts = iepriekšēja redakcija

Teksts = jaunā redakcija

RALLIJKROSA SUPER 2000 KLASES TEHNISKIE NOTEIKUMI 2021. GADAM

1. Dažu terminu definīcijas

1.1. SUPER 2000 klase - vieglie automobiļi ar priekšējās ass pievadu (2WD) un atmosfērisko dzinēju ar darba tilpumu līdz 2000ccm.

Dzinēja novietojums uz automašīnas priekšējās ass.

Izmantojami arī automobiļi, kuriem ir vai nav bijusi vai nav spēkā esoša FIA homologācija, bet, kuri ražoti sērijveidā un bez ierobežojumiem brīvi iegādājami komerciālajā tirdzniecības tīklā Eiropas Savienībā.

1.2. NAV IEROBEŽOTS – attiecīgā daļa vai detaļa drīkst tikt jebkādi pārveidota vai nomainīta pret citu; pilnīga brīvība arī attiecībā pret attiecīgās vai attiecīgo detaļu materiālu, formu un skaitu. Iespējama arī šīs detaļas demontāža, ja tas nav pretrunā ar drošības nodrošināšanas noteikumiem.

Uz visām daļām vai darbībām uz kurām netiek attiecināts termins „nav ierobežots”, spēkā ir termins „sērijveida” vai arī „nav atļauts.”

1.3. SĒRIJVEIDA – daļa, vai detaļa tādā veidā, kādā tā iebūvēta rūpnīcā **vai analogs cita ražotāja** – bez jebkādas mehāniskas, ķīmiskas, termiskās vai cita veida apstrādes.

1.4. Viss kas šajos noteikumos nav nepārprotami atļauts, ir aizliegts.

2. Vispārējās prasības

Sacensībās atļauts piedalīties ar vieglajām, sērijveidā ražotām automašīnām, kas atbilst šo noteikumu prasībām. To detaļām, darbības principiem un novietojumam jāatbilst rūpnīcas izgatavotājas prasībām.

Nodiluma vai avārijas rezultātā nederīgas kļuvušās automobiļu detaļas var tikt nomainītas tikai pret analoga tipa attiecīgajam automobilim paredzētajām detaļām, ja šo Noteikumu attiecīgais pants neparedz citu iespēju.

Aizliegtas jebkādas izmaiņas, no standarta automašīnas, kuras nav skaidri, saprotami un viennozīmīgi atļautas šajos noteikumos.

3. Drošības prasības

3.1. Drošības karkass

- 3.1.1. drošības karkasam automobiļa salonā jābūt iebūvētam no oglekļa tērauda vai tērauda caurulēm. Minimālā tecēšanas robeža 350 N/mm².
- 3.1.2. Drošības karkasa konstrukcijai un montāžai automobilī jāatbilst FIA Sporta Kodeksa "J" Pielikuma nodaļai 253.8
- 3.1.3. Minimālie cauruļu izmēri galvenajam aizsarglokam ir šādi: 50x2,0 vai 45x2,5mm. (Galvenais aizsargloks ir praktiski vertikāls viengabala lokš, kas uzstādīts šķērsvirzienā aiz priekšējiem sēdekļiem.)
- 3.1.4. Pārējās karkasa daļas var būt izgatavotas no caurulēm ar izmēriem vismaz 38x2,5 vai 40x2,0 mm. Drošības karkasam jābūt konstruētam un izgatavotam tā, lai pareizi uzstādīts tas būtiski samazinātu virsbūves deformāciju, tādējādi samazinot braucēja savainošanas iespēju. Vadītāja galvas un kāju rajonā ieteicams apgādāt drošības karkasu ar mīksta materiāla uzlikām. Caurules nedrīkst kalpot jebkādu šķidrumu transportēšanai. Metinājumu šuvēm jābūt kvalitatīvām.
- 3.1.5. Visu drošības karkasa cauruļu stiprinājuma vietām pie virsbūves jābūt pastiprinātām ar vismaz 3 mm biezu tēraudu 120 cm² laukumā.
- 3.1.6. Atļauta karkasa papildus piestiprināšana pie automobiļa virsbūves ar piemētinātu kronšteinu palīdzību. Automobiļa labajā un kreisajā pusē starp priekšējo un galveno aizsargkarkasa loku jābūt sānu aizsargcaurulēm, kuras izvietojas durvju ailēs. Šīm aizsargcaurulēm jāatrodas ne zemāk kā 200 mm no automobiļa grīdas oriģinālā līmeņa. (sk. pielikumu zīmējums 253-9 , 253-10, 253-11)
- 3.1.7. Aizliegts nostiprināt pie drošības karkasa jebkādas automobiļa sastāvdaļas, ja tas saistīts ar caurumu urbumu caurulēs vai metināšanu pie caurulēm.
- 3.1.8. Kopumā drošības karkass nedrīkst būtiski traucēt vadītāja iekāpšanu mašīnā, vai izkļūšanu no tās nepieciešamības gadījumā. Informācijai par drošības karkasa materiālu, konstrukciju un izgatavotāju jābūt ierakstītai sacīkšu automobiļa drošības karkasa pasē vai sertifikātā.
- 3.1.9. Atļauti saskrūvējamie drošības karkasi. Minimālie skrūvju diametrs M12

3.2. Sēdeklis

- 3.2.1. Automobilī jābūt kausveida sporta tipa ("Sparco", "Recaro" u.tml.) vadītāja sēdeklim, kura FIA 8855-1999 vai 8862-2009 standarta, homologācijas termiņš var būt beidzies, bet ne vairāk kā 5 gadi, no ražotāja noteiktā derīguma termiņa atzīmes. Sēdeklim jābūt piestiprinātam pie balstiem vismaz četros punktos un balstiem pie virsbūves vismaz četros punktos. Katram piestiprinājuma punktam pie virsbūves jābūt pastiprinātam, pastiprinājuma laukumam jābūt vismaz 40 cm², pastiprinājuma minimālais biezums 3,0 mm. Sēdekļa stiprinājuma elementiem jāatbilst FIA Sporta Kodeksa "J" Pielikuma 253. nodaļas 16. paragrāfam (šķērselementa materiāla minimālie izmēri ir 35x35x2,5 mm vai apaļa caurule 35mm diametrā ar pastiprinājumiem 2,5). Šķērselementus pie virsbūves atļauts stiprināt ar skrūvēm (zīm.253-65B) vai metināt pa visu atbalsta plākšņu perimetru. Automašīnas kuras sāktas būvēt no 2018. gada sēdekļa stiprinājumiem jāatbilst FIA Sporta Kodeksa "J" Pielikuma 253. nodaļas 16. paragrāfam (zīm.253-65B). Sēdeklim obligāti jābūt apgādātam ar

galvas atbalstu tā, lai nebūtu iespējama vadītāja galvas iekļūšana starp galvas atbalstu un drošības karkasu. Ieteicams galvas balsta augšdaļu piestiprināt drošības karkasam.

- 3.2.2. Sēdeklim jābūt piestiprinātam pie balstiem vismaz četros (4) punktos no sāniem ar stiprinājumiem pie virsbūves vismaz 4 punktos. Katram stiprinājuma punktam pie virsbūves jābūt pastiprinātam, pastiprinājuma laukumam jābūt vismaz 40 cm², minimālais izmantojamo materiālu biezums 3 mm. rekomendējams uzstādīt sēdekļa stiprinājumus ka paredz zīmējums Nr:253-65 pielikumā. Minimālais skrūvju izmērs M8.
- 3.2.3. Aizmugurējiem sēdekļiem jābūt izņemtiem.

3.3. Drošības jostas

- 3.3.1. Atļautas rūpnieciski ražotas sporta tipa drošības jostas FIA 8853/98, [8854/98](#) vai [8853-2016](#) standarts ar spēkā esošu homologāciju.
- 3.3.2. Katrai plecu siksnai jābūt atsevišķam stiprinājumam pie automobiļa virsbūves, nav atļauts stiprināt abas siksnas ar vienu skrūvi.
- 3.3.3. Ja plecu un/vai kājstarpes jostu uzstādīšana sērijveidā izgatavotajās stiprinājuma vietās nav iespējama, jāizveido jaunas stiprinājuma vietas uz karkasa vai šasijas, un plecu jostām - pēc iespējas tuvu pakalējo riteņu centrālajai asij. Stiprinājuma vietās pie virsbūves jābūt tērauda pastiprinājuma plāksnēm ar minimālo laukumu 40 cm² un vismaz 3mm biežai. Plāksnēm jābūt piemetinātām pa plāksnes perimetru pie virsbūves.
- 3.3.4. Virzienā uz leju plecu jostām jābūt vērstām uz aizmuguri un uzstādītām tā, lai ar horizontāli, kas vilkta no atzveltnes augšmalas, tās neveidotu par 45° lielāku leņķi, lai gan šī leņķa ieteicams lielums nepārsniedz 10°. Maksimālie leņķi pret sēdekļa viduslīniju ir 20°, savirzīti vai izvērsti. Ja iespējams, jāizmanto vieglās automašīnas izgatavotāja paredzētā stiprinājuma vieta uz pakalējās statnes.
- 3.3.5. Klēpja un kājstarpes jostas nedrīkst novietoties pāri sēdekļa malām, jo tām jāiet cauri sēdeklim, lai aptvertu un noturētu pēc iespējas lielāku iegurnā virsmu. Klēpja jostām stingri jāpieguļ ieliekumā starp iegurni un augšstilbu. Tās nekādā gadījumā nedrīkst likt pāri vēderam.
- 3.3.6. Jāpievērš uzmanība tam, lai jostas nebūtu bojātas, bojātas jostas netiek akceptētas.
- 3.3.7. Ja plecu un/vai kājstarpes jostu uzstādīšana sērijveidā izgatavotajās stiprinājuma vietās nav iespējama, jāizveido jaunas stiprinājuma vietas uz karkasa vai šasijas, un plecu jostām - pēc iespējas tuvu pakalējo riteņu centrālajai asij .
- 3.3.8. Plecu jostas drīkst stiprināt arī pie drošības rāmja vai pastiprinājuma stieņa ar cilpas palīdzību vai atbalstīt uz pastiprinājuma šķērša, kas piemetināts karkasa atsaitēm . Šādā gadījumā pastiprinājuma šķērša izmantošanai jāievēro šādi nosacījumi:
 - 3.3.8.1. pastiprinājuma šķērsim jābūt izgatavotam no oglekļa tērauda caurules ar izmēriem vismaz 38 mm x 2,5 mm vai 40 mm x 2 mm un minimālo tecēšanas robežu 350 N/mm²;

- 3.3.8.2. šī pastiprinājuma augstumam jābūt tādām, lai plecu jostas virzienā uz aizmuguri būtu vērstas lejup 10° līdz 45° leņķī pret horizontāli, kas vilkta no atzveltnes apmales; ieteicamais leņķis ir 10°;
- 3.3.8.3. jostas drīkst piestiprināt cilpas veidā vai ar skrūvēm, bet skrūvju gadījumā katrā stiprinājuma punktā jāpiemetina starplika
- 3.3.8.4. starplikas jāievieto pastiprinājuma caurulē, un jostas jāpieskrūvē tām, izmantojot M12 8.8 vai 7/16 UNF specifikācijas skrūves;
- 3.3.8.5. katrai stiprinājuma vietai jāiztur 1470 daN slodze, kājstarpes jostām - 720 daN slodze. Ja divas jostas ir piestiprinātas vienā vietā, slodzes jāsummē.
- 3.3.8.6. katrā jaunā jostu stiprinājuma vietā pie virsbūves jāizmanto vismaz 40 cm² liela un vismaz 3 mm bieza tērauda pastiprinājuma plāksne.

4. SPRTISTA EKIPĒJUMS

4.1. Ugunsdrošs kombinezons

Kombinezons atbilst ~~Jāizmanto FIA 8856—1986~~, FIA 8856 – 2000 (Technical List N°27) vai ~~,FIA 8867-2016,~~ FIA 8856-2018 (Technical List N°74) standartam.

~~Derīgs arī FIA 86 standartam atbilstošs kombinezons, bet komplektā ar FIA 8856-2000 standarta ugunsizturīgo pilna auguma apakšveļu, t.sk., zeķes, kreklis ar garām rokām un bikses.~~

5. Ugunsizturīgā apakšveļa:

- 5.1. ~~FIA 8856-2000 standarta pilna auguma veļa, tajā skaitā zeķes un balaklava ir obligāta pie nosacījuma, ja tiek lietots FIA 86 gada standarta kombinezons.~~
- 5.2. Ugunsizturīgā apakšveļa atbilst FIA 8856-2000 (Technical List N°27) vai FIA 8856-2018 (Technical List N°74) ~~nav obligāta (tiek rekomendēta), ja tiek lietots FIA 8856-2000 standarta kombinezons.~~
- 5.3. Balaklava atbilst FIA 8856-2000 (Technical List N°27) vai FIA 8856-2018 (Technical List N°74) standartam, balaklava ir obligāta visiem dalībniekiem.
- 5.4. Lietojot E85 degvielu sacensību automašīnā, braucējam jānēsā pilns drošības ekipējuma komplekts (*Kombinezons, pilna auguma apakšveļa (kreklis, bikses un zeķes), apavi un cimdi*) atbilst FIA 8856-2000 (Technical List N°27) vai FIA 8856-2018 (Technical List N°74). Ķivere un FHR sistēma atbilstoši spēkā esošajiem tehniskajiem ~~un vai sacensību~~ noteikumiem.

6. Apavi

Tiek stingri rekomendēts lietot FIA 8856-2000 (Technical List N°27) vai FIA 8856-2018 (Technical List N°74) homologētus apavus un zeķes (No 01.01.2022. prasība obligāta).

~~FIA 86 gada standarts atļauts komplektā ar 8856-2000 standarta zeķēm~~

7. Cimdi

Sacensību dalībniekam, jālieto cimdi kuri atbilst FIA 8856-2000 (Technical List N°27) vai FIA 8856-2018 (Technical List N°74) standartam ~~vai FIA 86 standartam.~~

8. Ķiveres

- 8.1. ~~Atļauts lietot ķiveres: ar marķējumiem SA2000, SA2005, SA2010, SAH2010, SFI 31.1, SFI 31.1A, SFI 32.2A, M2000, M2005, M2010, M2015.~~

~~BS6658-85 type A/FR, kuru derīguma termiņš vai FIA standarts nav beidzies vairāk kā pirms 5 gadiem no ražotāja atzīmes.~~

Ķiveres atbilst FIA standartam vai marķētas:

- 8858-2002 vai 8858-2010 (Technical List N°41),
- 8859 (Technical List N°49),
- 8860-2004 vai 8860-2010 (Technical List N°33)
- 8860-2018 vai 8860-2018-ABP (Technical List N°69)
- SA2000 (derīgs līdz 31.12.2021.)
- SA2005 (derīgs līdz 31.12.2021.)
- BS 6658-85 type A/FR (derīgs līdz 31.12.2021.)

- 8.2. **Obligāta** Galvas ~~un kakla~~ aizsardzības sistēma FHR (piem., HANS, Simpson Hybrid, utt) atbilst FIA 8858 standartam (Technical List N°29).

9. Sānu stikls/siets

- 9.1. Automašīnu jāaprīko ar drošības tīklu vadītāja durvju ailē (sk. FIA Sporta Kodeksa "J" Pielikuma 253. 11 nodaļu) ar sekojošiem izmēriem:

Minimālais siksnas platums : 19mm

Minimālais tīkla acs izmērs : 25X25mm

Maksimālais tīkla acs izmērs : 60X60 mm

- 9.2. Tīklam jābūt nostiprinātam uz drošības karkasa vadītāja durvju loga ailē, sieta priekšējai vertikālai malai jāatrodas stūres rata/ass plaknē, lai novērstu rokas vai galvas nokļūšanu ārpus automašīnas drošības karkasa telpas.
- 9.3. Sieta stiprinājuma aizdarei jābūt ērti atsprādzējamai ar vienu roku.
- 9.4. **Braucēji drīkst izvēlēties loga sieta vietā izmantot roku atsaites ar SFI homologāciju.**

10. Virsbūve un aprīkojums

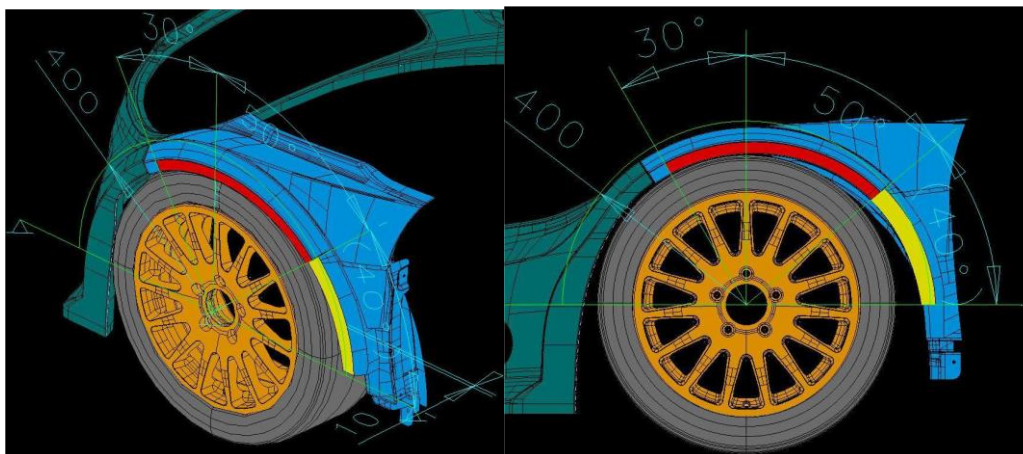
10.1. Virsbūve

10.1.1. Automašīna virsbūvei jā saglabā oriģinālais izskats, tai vienmēr jābūt atpazīstamai, kā konkrētā modeļa un modifikācijas automobilim raksturīgai. Uz sezonas pirmo sacensību virsbūvei jābūt taisnai, bez redzamiem bojājumiem. Uz katru sezonas sacensību virsbūve pie nepieciešamības jātaisno un jāpiekrāso. Aizliegts pastiprināt virsbūves elementus uz priekšu no vertikālas plaknes, kas iet caur abu priekšējo riteņu riepu priekšējām virsmām un uz aizmuguri no vertikālas plaknes, kas iet caur abu aizmugurējo riteņu riepu aizmugurējām virsmām (domāti vistālāk uz priekšu / aizmuguri izvirzītie riepu punkti).

10.1.2. Drīkst izgatavot no kompozītmateriāla spārnus, dzinēja pārsegu, dekoratīvo režģi, pakaļējās durvis (vai bagāžnieka vāku), visas sānu durvis, izņemot vadītāja durvis, kuras jā saglabā oriģinālā izpildījumā - aizliegts arī atvieglot to karkasu. Visām jaunizgatavotajām detaļām jā saglabā oriģināldetaļas forma ar atļautajām izmaiņām -- paplašinājumiem, atverēm. Spārnus atļauts paplašināt.

10.1.3. Maksimāli atļautais automašīnas platums ir **1850 mm** (neskaitot spoguļus).

10.1.4. Automašīnas spārniem jānosiedz riepa/ritenis visā tās platumā vismaz 180 grādu leņķī, mērot vertikāli no augšas pa riepas/riteņa ārējo plakni. (sk zīmējumu)

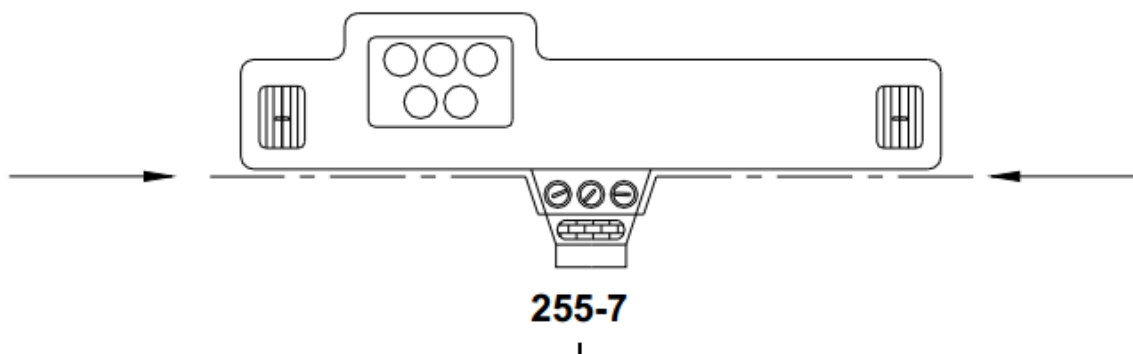


Mērijums tiks veikts ar 400mm garu mērinstrumentu.

Tas tiek virzīts 180° diapozonā no riteņa ass, 90° uz priekšu un 90° uz aizmuguri no vertikāles, kura sākas no riteņa centra ass.

Veicot šo mērijumu, instrumentam noteiktajā diapazonā ir jābūt saskarsmē ar spārnu/virsbūvi un tas nedrīkst pieskārties riteņa ārējai plaknei.

- 10.1.5. Drīkst pastiprināt automobiļa sānu sliekšņus labākai sānu aizsardzībai, bet tie nedrīkst izvirzīties ārpus virsbūves kontūrām, ja skatās plaknē vertikāli no augšas.
- 10.1.6. Izveidotiem sliekšņu galu nobeigumiem jābūt noapaļotiem (bez asām šķautnēm) Noapaļojuma minimālais ārējais rādiuss 30 mm.
- 10.1.7. Priekšējām durvīm jābūt fiksējamām, kas garantē durvju atvēršanu gan no ārpuses, gan no iekšpuses. Pakaļējās durvis drīkst aizmetināt vai aizkniedēt, ja tas netraucē piekļūt pie salonā izvietotā ugunsdzēsamā aparāta.
- 10.1.8. Salons jāatdala no bagāžas nodalījuma ar metāla starpsienu (min 1.00 mm max 1,50 mm biezums), kas hermētiski atdala šīs abas telpas.
- 10.1.9. Motora pārsega un bagāžas nodalījuma pārsega oriģinālajiem slēdzēj mehānismiem jābūt noņemtiem, bet jābūt apgādātiem ar vismaz 2 papildus (viegli pieejamiem un no ārpuses atveramiem) stiprinājumiem, kuri nepieļauj to atvēršanos brauciena laikā. Braucēja pusē durvīm iekšpusē jābūt vienlaidus metāla vai kompozītmateriālu uzlikai (minimālais biezums 1 mm).
- 10.1.10. Tai jānosedz durvis no iekšpuses zem stikla daļā pa visu perimetru. Uzlikai jābūt droši piestiprinātai pa perimetru. Atļauts noņemt virsbūvei jebkādas trokšņa izolācijas un pretkorozijas materiālus, tapsējumus, paklājus.
- 10.1.11. Nav atļauts noņemt priekšējo instrumentu paneli salonā. Jāsaglabā



forma kā zīmējumā 255-7.

10.1.12. Radiatora aizsargreģe – nav ierobežota, bet izveidota tā, lai neradītu aizdomas par automašīnas priekšējās daļas pastiprināšanu. Dubļu aizsardzībai neviena papildus konstrukcija, nedrīkst izvirzīties ārpus automašīnas gabarītiem.

10.1.13. Atļauta automašīnas priekšā iebūvēta radiatora aizsardzība ar kronšteiniem pieskrūvētu cauruli (ne resnāku par 50 mm diametrā un ne biezāku kā 1,5 mm) vai (40x2 mm) mašīnas “lanžerona” platumā, piestiprinātu ne vairāk kā ar astoņām skrūvēm M8.

11. Vilkšanas-Transportēšanas āķi

11.1. Katrs automobilis obligāti jāapgādā ar buksēšanas āķi vai cilpu priekšā un aizmugurē. Āķim vai cilpai jābūt pietiekami izturīgiem, tas nedrīkst izvirzīties ārpus virsbūves kontūrām, ja skatās uz mašīnu no augšas. Āķiem jābūt viegli atrodamiem un nokrāsotiem spilgtā dzeltenā, oranžā, vai sarkana krāsā, tā minimālais iekšējais diametrs **60** mm. Ja cilpa ir no poliestera lentas, tad minimālais lentas biezums 2.4 mm. Lentai jābūt pieskrūvētai ar divām 8 mm M8 skrūvēm, uz kurām jābūt paplāksnēm vismaz 24 mm diametrā.

12. Stikli

12.1. Priekšējais stikls drīkst būt sērijveida (triplex tipa), ieteicami 2 gab papildus stiprinājumi.

12.2. Priekšējā logā atļauts uzstādīt ne plānāku par 5 mm biezu caurspīdīgu polikarbonātu.

12.3. Nedrīkst logu vietā izmantot tērauda režģi.

12.4. Priekšējam stiklam obligāts ir darba kārtībā esošs vismaz viens logu tīrītājs un skalotājs.

12.5. Stikla mazgātāja tvertni atļauts novietot mašīnas salonā. (max tilpums 10 litri)

12.6. Sānu stikli var būt sērijveida, bet tad tiem jābūt no iekšpuses aplīmētiem ar bezkrāsainu, neaptumšotu aizsardzības (bruņu) plēvi.

12.7. Sānu un aizmugures stiklu vietā drīkst izmantot ne plānāku par 4mm biezu caurspīdīgu polikarbonātu.

13. Buferi

13.1. Sērijveida no standarta a/m markas modeļa/modifikācijas, tos nedrīkst pastiprināt.

13.2. Drīkst aizvietot ar kompozītmateriāla buferiem, saglabājot oriģinālo formu, dizainu un izskatu (maksimālais detaļas biezums 3mm)

Piekabes sakabes āķis aizliegts ar visiem stiprinājumiem.

14. Stūres iekārta

14.1. Stūres iekārta – nav ierobežota.

14.2. Stūres rats – nav ierobežots, ieteicams sporta.

14.3. Stūres bloķēšanas iekārtu, ~~aizdedzes slēdzi, ieteicams~~ demontēt.

15. Bremžu sistēma

15.1. Obligāta ir divkontūru bremžu sistēma.

15.2. Obligāta ir jebkāda tipa efektīva stāvbremze, tai jāiedarbojas vienlaicīgi uz vienas ass diviem riteņiem.

16. Dzesēšanas sistēma

Dzesēšanas sistēma - nav ierobežota, bet radiators, šķidrums cauruļvadi un izplēšanās trauki nedrīkst atrasties automašīnas salonā.

17. Degvielas tvertne

Ja netiek uzstādīta/izmantota oriģinālā a/m degvielas tvertne ir jāuzstāda cita, ieteicams FIA FT3-1999 degvielas tvertne .

Degvielas tvertnei, patēriņa tvertnei (starptvertnei) sūkņiem un visām degvielas padeves sistēmas sastāvdaļām jābūt vismaz 300 mm no virsbūves kontūras, gan gareniskā, gan šķērsvirzienā, degvielas tvertnei jāatrodas ārpus vadītāja nodalījuma.

Materiāls – metāls/alumīnijs, minimālais materiālu biezums 2mm.

Maksimālais tilpums 20 litri.

Ja tiek izmantota Fia FT3-1999 standarta sporta degvielas tvertne (var būt beigusies homologācija), tilpums var būt lielāks par 20 litriem, bet ne lielāks par 60 litriem.

Novietota 30 cm no virsbūves kontūru ārējām sienām.

Tvertne piestiprināta pie virsbūves ar metāla skavām vismaz 25mm platumā un 1mm biezumā un vismaz 4gab M8 skrūvēm.

Bākas ventilācijai jābūt izvadītai ārpus automobiļa. Ventilācijas sistēmai jābūt drošai pret benzīna noplūdi auto apgāšanās gadījumā.

Degvielas vadi var iet caur salonu, bet tiem jābūt no metāla un salonā bez savienojumiem vai arī tie ir no plastmasas vai gumijas tiem apkārt ir jābūt metāla ekrānam. Degvielas vadiem jābūt pie grīdas stipri nostiprinātiem, tie nedrīkst atrasties starp drošības karkasu un virsbūvi.

18. Akumulators

Kapacitāte ne lielāka par 70 Ah. Akumulatoram jābūt cieši nostiprinātam pie virsbūves oriģinālajā vietā vai arī bagāžas nodalījumā. Ja tas uzstādīts citā, nevis oriģinālajā vietā, tad tam jāatrodas ne mazāk kā 30 cm attālumā no virsbūves ārējā gabarīta garen- un šķērsvirzienā. Ja akumulatoru bateriju nostiprina vietā, kas atšķiras no oriģinālās, tā jānostiprina pie virsbūves, izmantojot metāla pamatni un divas metāla skavas ar izolējošu pārklājumu, kuras stiprinās pie grīdas ar bultskrūvēm un uzgriežņiem.

Šo skavu piestiprināšanai jāizmanto vismaz 10mm bultskrūves un zem katras bultskrūves vismaz 3 mm biezas starplikas ar laukumu vismaz 40mm² virsbūves metāla pretējā pusē.

Ja akumulators atrodas bagāžas nodalījumā, tad tai apkārt ir jābūt hermētiskam, skābes izturīgam konteineram, un konteineru ventilācija ir jāizvada ārpus automobiļa virsbūves. Ja akumulators atrodas automašīnas salonā tad izmantojams ir tikai sausā tipa akumulators un tam jāatrodas aiz plaknes kas iet caur pilota sēdekļa aizmuguri. Ja tiek izmantots GEL vai LiOn tipa akumulators, konteiners nav nepieciešams, bet rekomendēts. Plus pola + savienojumam (klemmei) jābūt nosegtam, izolētam.

19. Centrālais slēdzis

Katrai mašīnai jābūt aprīkotai ar centrālo slēdzi, kurš atslēdz visas elektriskās ķēdes. Izslēdzot šo slēdzi strādājošam automobiļa motoram jābeidz darboties – izņemot papildus gabarīta lukturi, kas minēts punktā 4.10. (~~2018. gadā rekomendējams, no 2020. gada obligāti~~). Slēdzim jābūt ērti pieejamam no vadītāja vietas un no automašīnas ārpuses. Ārpusē tā atrašanās vieta jāapzīmē ar zibeņa simbolu sarkanā krāsā, kas novietots zilās krāsas trijstūrī ar baltu apmali. Trijstūra malas garumam jābūt vismaz 12 cm. Ārpusē esošo slēdzi ieteicams novietot priekšējā stikla apakšējā kreisā, vai labā stūra tuvumā, lai to varētu ātri atrast nepieciešamības gadījumā. Trijstūra apmales platums 10 mm.

20. Apgaismošanas ierīces un signāl lukturi

- 20.1. Ja ir saglabātas oriģinālās apgaismošanas ierīces, tās ir jāaplīmē ar caurspīdīgu plēvi, lai sasišanas gadījumā stikla lauskas neizbirtu trasē. Aizmugurē obligāts ir papildus gabarītu lukturnis, kas jānovieto aizmugurējā logā pa vidu, un divi papildus bremžu lukturni, kuri jānovieto aizmugurējā logā sānos. Minimālā katra lukturna spuldžu jauda 21 W un atspīdošais laukums vismaz 40 cm².
- 20.2. Aizmugurējām lampām jābūt izvietotām automašīnas aizmugurē ne zemāk, kā 80 cm un ne augstāk, kā 150 cm augstumā no zemes un jābūt labi saredzamām jebkuros laika apstākļos.
- 20.3. Drīkst pielietot signāluginis ar diožu (LED) spuldzēm-atspīdošais laukums 40cm²,spuldzišu jauda jāpielīdzina 21W kvēldiega spuldzei.
- 20.4. Rekomendētas FIA akceptētas LED lampas

21. Balstiekārta

- 21.1. Balstiekārta – nav ierobežota.
- 21.2. Amortizatori – nav ierobežoti.

22. Transmisija

Transmisija – nav ierobežota.

23. Riteņi un riepas

Riteņu diski nav ierobežoti, bet dekoratīvajām disku uzlikām jābūt noņemtām.
Riteņu disku izmērs ne lielāks par 17”
Riteņu stiprinājumi nedrīkst iziet ārpus diska malas skatoties vertikāli no augšas.

24. Riepas - MALATESTA MRX SOFT/WET

Riepas marķētas ar Latakko marķējumu:

Atļautie MALATESTA MRX SOFT/ WET riepu izmēri:

195/50 R15, 195/60 R15 , 205/45r17, 225/45r17

Izmantoto riepu skaits 2020.gada sezonā nav ierobežots.

25. Dubļu aizsargi

Riteņu arku papildus uzstādītiem aizsargiem jābūt izņemtiem.

Obligāti dubļu sargi uz visiem četriem riteņiem.

Dubļu aizsargiem jānosedz viss riteņa platums (skatoties no aizmugures), to apakšējām malām jābūt ne augstāk, kā 12 cm attālumā no zemes. Dubļu sargu materiāla minimālais biezums 4mm.

26. Atpakaļskata spoguļi

Obligāts atpakaļ skata spoguļis salonā. **Ieteicami** sānu spoguļi.

27. Motors

Atļauts uzstādīt tikai atmosfēriskus motorus.

Maksimālais darba tilpums 2000ccm. Maksimālais cilindru darba tilpums drīkst pārsniegt noteiktajai klasei atbilstošo tilpumu, ne vairāk kā par 2,5%. Motoram jāatrodas automašīnas priekšgalā, novietotam uz priekšējās ass, motora nodalījumā. **Ja dzinējs neatbilst automašīnas ražotāja markai, tad vismaz 38% no dzinēja bloka ir jāatrodas pirms automašīnas priekšējās ass.** Degvielas maisījuma sagatavošanai atļauts izmantot tikai atmosfēras gaisu un benzīnu. Divu dzinēju uzstādīšana aizliegta.

Motora plombēšana - jābūt nodrošinātai iespējai noblombēt dzinēja bloku ar dzinēja galvu. Sagatavošana jāveic tā, lai nenoņemot plombi, nebūtu iespējams atdalīt motora galvu no bloka. Minimālais urbuma diametrs drāts izvēršanai 2 mm.

27.1. Barošanas sistēma

Nav ierobežota. Jebkāda tipa piespiedu gaisa padeve aizliegta.

27.2. Dzinēja kartera ventilācija

Atļauts to atvienot no ieplūdes sistēmas, bet šādā gadījumā tai jābūt ievadītai atsevišķā, eļļas izturīgā materiāla tvertnē, ar vismaz 2 litru minimālo tilpumu, kas stabili nostiprināta motora telpas nodalījumā.

27.3. Gaisa filtrs un tā korpuss

Nav ierobežots. Aizliegts uzstādīt dzinēja gaisa filtru vadītāja salonā.

27.4. Drošējvārsta pievads

Jābūt apgādātam ar pietiekami spēcīgu atsperi droseles aizvēršanai ,bojājuma gadījumā.

27.5. Dzinēja stiprinājuma veids

Nav ierobežots konstruktīvi, bet tam noteikti jābūt drošam un stabilam. Ja pārveidota aizsargsiena starp motora telpu un salonu, tad šo mezglu īpaši un atsevišķi vērtēs tehniskā komisija.

27.6. Izplūdes sistēma

Izplūdes kolektors un sistēma nav ierobežots.

Troksņu līmenis pie 4500 apgriezieniem minūtē nedrīkst pārsniegt 100 dB, mērot saskaņā ar FIA apstiprinātu metodiku.

Izplūdes atverei jāatrodas a/m aizmugurē un caurules gals nedrīkst iziet ārpus virsbūves kontūrām skatoties no augšas, izplūdes galam jābūt virzītam paralēli zemei.

27.7. Degviela

27.8. ~~Atļauts izmantot tikai E95 vai E98 un E85 markas degvielu.~~

27.9. Degvielai jābūt komerciāli iegādājamam benzīnam **bez jebkādam piedevām**, izņemot tās eļļojošās vielas, kas tam jau pievienotas.

27.10. ~~Degvielai jāatbilst šādām specifikācijām: -- 102.0 RON un 90.0 MON maksimums, 95.0 RON un 85.0 MON minimums.~~

27.11. Lai sacensību automašīnai lietotu E85 degvielu, automašīnai jābūt aprīkotai ar teflona un vai metāla degvielas cauruļvadiem. Gumijas cauruļvadu lietošana nav atļauta. Homoloģētās (FT3, FT3.5, FT5) pūšļa tipa sporta bākas nav atļautas. Jebkādi cauruļvadi (izņemot logu mazgāšanas šķidruma) automašīnas kokpita daļā nedrīkst atrasties starp virsbūvi un drošības karkasu.

27.12. Sacensību laikā izlases kārtā tiek veikta degvielas paraugu noņemšana. Degvielas paraugi tiek nodoti sertificētai laboratorijai pārbaūžu veikšanai. Pārkāpumu atklāšanas gadījumā sods saskaņā ar sacensību nolikumu.

28. Elektrosistēma

28.1. Elektroiekārtas izpildījums – brīvs.

28.2. Ģenerators var tikt noņemts, bet jebkurā sacensību momentā automobiļa iedarbināšanai var tikt izmantota tikai uz tā uzstādīta akumulatora baterijas enerģija.

28.3. Ģeneratora vietā atļauts uzstādīt brīvas konstrukcijas spriegotāju skriemeli.

28.4. Visiem kabeļiem un vadiem jābūt labi izolētiem un droši nostiprinātiem. Galvenajām elektrības patērētāja ķēdēm (apgaismojums, salona ventilators, radiatora ventilatori, logu tīrītājs) jābūt apgādātām ar drošinātājiem, izņemot starteri, aizdedzi.

29. Automašīnas svars

29.1. Atļauts papildsvars-balasts, tam jābūt droši nostiprinātam ar vismaz M10 skrūvēm, ar iespēju balastu nosvērt. Ar vienu M10 skrūvi atļauts stiprināt max 20kg balasta.

29.2. **Minimālais svars 1100kg (kopā ar pilotu, pilnā ekipējumā);**

29.3. **Minimālais svars 1150 kg (kopā ar pilotu, pilnā ekipējumā)**, ja tiek izmantots dzinējs ar mainīgām sadales fāzu/ģeometrijas sistēmām (piemēram, Vtec, VANOS, Mivec un tml);

29.4. **Ja tiek izmantots dzinēja darba tilpums līdz 1600 cm³ minimālais svars 1000 kg (kopā ar pilotu, pilnā ekipējumā)** un automašīnām ar dzinēju, kuram ir mainīga sadales fāzu/ģeometrijas sistēma (piemēram, Vtec, VANOS, Mivec un tml), tad **minimālais svars 1050 kg (kopā ar pilotu, pilnā ekipējumā).**

30. Automašīna krāsojums un noformējums

30.1. A/m krāsojumam un dažādu reklāmu izvietošanai uz tā ierobežojumu nav, ar noteikumu, ka netiek ierobežots vadītāja redzes lauks.

30.2. Uz automašīnas aizmugurējo durvju vai sānu logiem jānorāda tikai pilota uzvārds, minimālais burtu augstums 7 cm. Krāsa kontrastējoša.

30.3. Priekšējā vējstikla augšējā josla 15 cm augstumā jā saglabā seriāla sponsora reklāmai. Uz priekšējā stikla, augšējā labajā stūrī un uz abiem aizmugurējiem sāna stikliem jābūt starta numuriem. Min ciparu augstums 20 cm, krāsa – koši dzeltena.

30.4. Starta numurs jāskaņo Krosa komisijā.

30.5. Automašīnām ar E85 degvielu - automašīnas aizmugurējā daļā oriģinālās degvielas uzpildes atveres rajonā, simetriski abās pusēs, jābūt uzlīmētām atpazīšanas zīmēm zilās krāsas kvadrāts uz kura ar baltiem burtiem rakstīts E85

30.6. Starta numurus pēc noteikta parauga izgatavo sportists. Numura maketa paraugs atrodams <http://www.rallycross.lv/> sadaļā Dokumenti